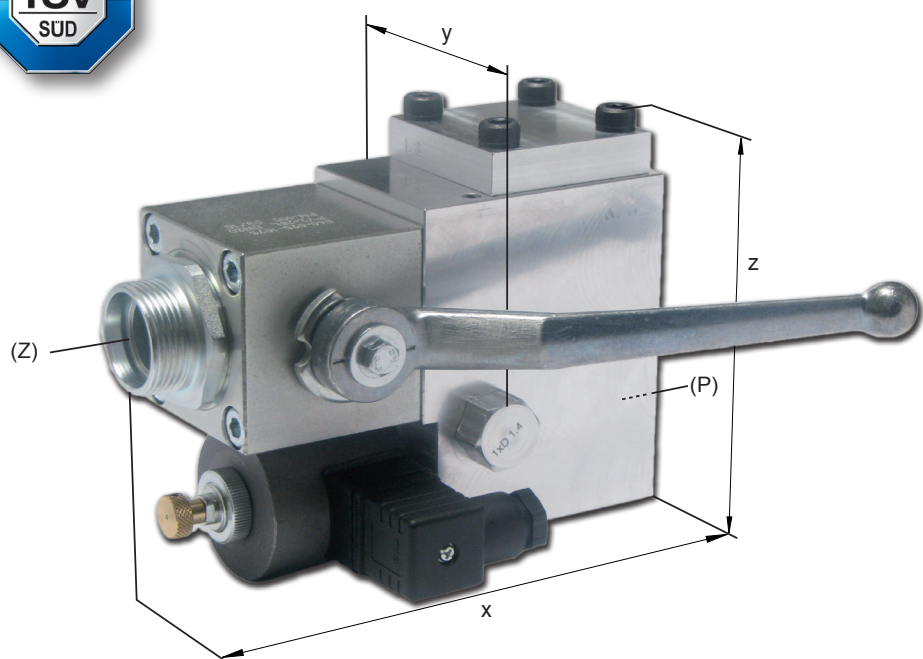


## Válvula de seguridad contra movimientos involuntarios de la cabina

# DSV-A3 (con llave de paso)



- Válvula de seguridad como protección contra los movimientos involuntarios de la cabina en descenso conforme EN81-2:2010 (A3), en vigor a partir de 2012
- Cumple con los requisitos de la norma como “medio” de protección (en combinación con los adecuados sensores de puertas de piso y cuadro de maniobra\*)
- Certificada por el TÜV SÜD
- Compatible con todos los grupos de válvulas y fabricantes



### Especificaciones Técnicas

Modelo DSV-A3	Caudal l/min	Presión max. bar	Conexión (P) a la válvula	Conexión (Z) al cilindro	Longitud x mm	Ancho y mm	Altura z mm
DSV 175-A3	15 - 250	80	G1 - F	28L - M	173	62	137
DSV 350-A3	150 - 500	80	G1½ - F	42L - M	225	103	189
DSV 700-A3	250 - 1000	67	G2 - F	G2 - F	370	130	155

**Temperatura:** 0 °C – 70 °C  
**Viscosidad:** 20 cSt – 500 cSt  
**Aceite recomendado:** Lista de aceite recomendados

**Clase de protección:** IP54  
**Tiempo de conmutación:** 100%  
**Tensión de bobina:** 220-230 VAC

### Opcionales

- Con descenso de emergencia eléctrico 12VDC o 24VDC
- Sin llave de paso (ver reverso)

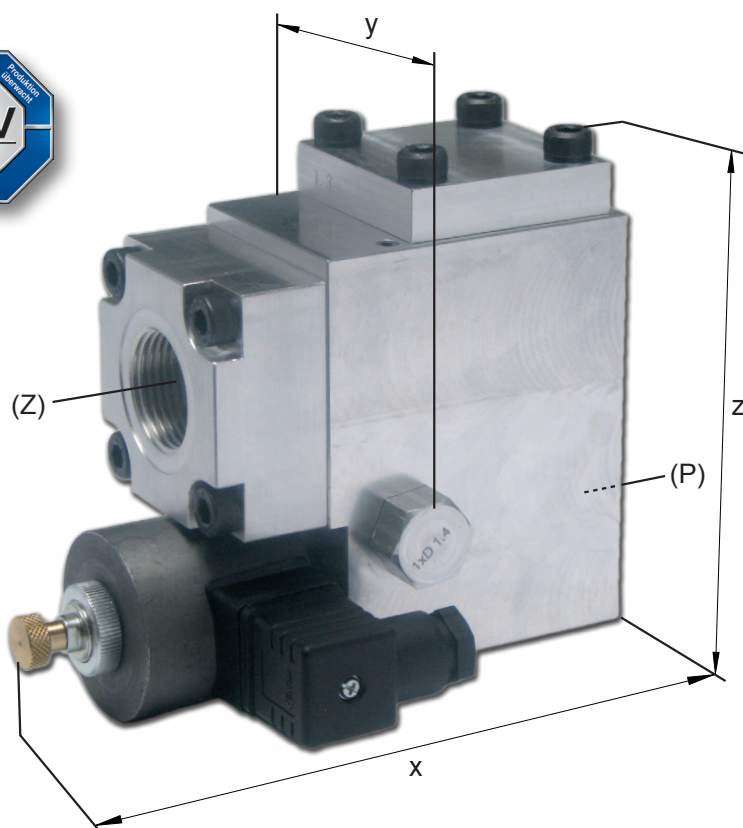
\* Para más información:  
[www.elevationia.es/DSVA3](http://www.elevationia.es/DSVA3)

Válvula de seguridad contra movimientos involuntarios de la cabina

# DSV-A3 (sin llave de paso)



- Válvula de seguridad como protección contra los movimientos involuntarios de la cabina en descenso conforme EN81-2:2010 (A3), en vigor a partir de 2012
- Cumple con los requisitos de la norma como “medio” de protección (en combinación con los adecuados sensores de puertas de piso y cuadro de maniobra\*)
- Certificada por el TÜV SÜD
- Compatible con todos los grupos de válvulas y fabricantes



## Especificaciones Técnicas

Modelo	Caudal	Presión	Conexión (P)	Conexión (Z)	Longitud x	Ancho y	Altura z
<b>DSV-A3</b>	l/min	max. bar	a la válvula	al cilindro	mm	mm	mm
DSV 175-A3	15 - 250	80	G1 - F	G1 - F	164	62	137
DSV 350-A3	150 - 500	80	G1½ - F	G1½ - F	193	103	189
DSV 700-A3	250 - 1000	67	G2 - F	G2 - F	280	130	155

**Temperatura:** 0 °C – 70 °C  
**Viscosidad:** 20 cSt – 500 cSt  
**Aceite recomendado:** Lista de aceite recomendados

**Clase de protección:** IP54  
**Tiempo de conmutación:** 100%  
**Tensión de bobina:** 220-230 VAC

## Opcionales

- Con descenso de emergencia eléctrico 12VDC o 24VDC
- Con llave de paso (ver reverso)

\* Para más información:  
[www.elevalia.es/DSVA3](http://www.elevalia.es/DSVA3)